

# 出 展 規 定

## 【申し込み方法】

表面の申込用紙に必要事項をご記入のうえ、メール・FAX・郵送のいずれかにて下記へお送り下さい。

〒812-0029 福岡市博多区古門戸町1-1  
日刊工業新聞社 西部支社 企画営業部内  
モノづくりフェア2023 展示会事務局  
TEL 092(271)5715 FAX 092(271)5881  
E-mail: monoinfo@nikkan.tech

★直接入力できる「出展申込書」のPDFデータを公式ホームページよりダウンロードできます。

## 【申し込み締め切り日】

第1次募集締め切り日…2023年2月10日(金)  
第2次募集締め切り日…2023年6月30日(金)  
(但し、予定小間数に達した場合、申し込み期限前でも締め切らせていただきます。)

## 【小間の割り当て】

(1)事務局は出展物の種類、形状、出展回数、申し込み順位、会場の構成などを勘案のうえ、小間の割り当てを行い、出展者に連絡いたします。

小間割の参考にいたしますので、エアー工事の要・不要、また出展物1個当たりの最大重量、マイクを使うの実演、またこれに類する実演の有無、ならびに希望のコーナー・ブロックは必ずご申告下さい。

- (2)割り当てられた小間の一部または全部を事務局の承認なしに譲渡または貸与することはできません。  
※特に内部出展企業名は必ず届けて下さい。
- (3)小間割発表後の出展位置の変更はできません。  
※申込状況等により計画通りとならない場合があります。また、コーナーごとの展示となりますので、競合他社と隣接した小間位置となる場合があります。あらかじめご了承下さい。  
※トリプル小間(3小間×3小間以上)などをご希望の場合は事前にご相談下さい。  
※角小間指定などの希望には応じられません。

## 【出展の変更・取り消し】

- (1)すでに申し込まれた小間に対する変更、取り消しはすべて文書でご連絡下さい。(セミナー開催、ストックスペースも同様)
- (2)出展者の都合により出展を取り消す場合は、下記の取消料を申し受けます。
- 申込書受理日～小間割発表前日  
…………… 請求金額の 50%
  - 小間割発表以降  
…………… 請求金額の100%
- (3)出展者が下記のいずれかに該当する場合は、日刊工業新聞社は何ら催告なしに申し込みを解除できることとします。

- ①出展申込書に虚偽の記載が認められたとき
  - ②出展規定に基づく条項に違反したとき
  - ③出展申込者が日刊工業新聞社の利益および信用を著しく害したとき
  - ④特許・著作権等知的所有権に関する保護のため、出展物が係争中の製品(パンフレット等も含む)と判断した場合
  - ⑤日刊工業新聞社および他社を誹謗・中傷するような展示・言動のあった場合、またはこれに類すると判断される場合
- ※この場合、(2)により取消料を請求します。また③の場合、損害賠償を請求する場合があります。
- ※出展申し込み解除により発生する出展者の損害、負担等については主催者は賠償の責を負いません。

## 【Onlineコネクト!】

- (1)出展申込書をご提出後に請求書を送付いたしますので、2023年7月31日(月)までにお支払いください。
- (2)すでに申し込まれた出展に対する変更、取り消しはすべて文書でご連絡下さい。
- (3)取消料について、申込書受理日から2023年7月31日(月)までの取り消しは出展料の50%、2023年8月1日(火)以降の取り消しは出展料の全額を申し受けます。

## 【電 気】

照明および実演に要する電気料ならびにその配線工事等は出展者の負担となります。(出展料には含まれていません)  
※料金等詳細につきましては、開催前にお届けする「出展の手引き」に記載いたします。

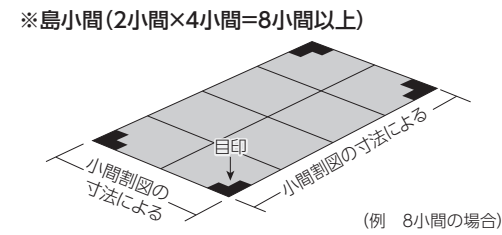
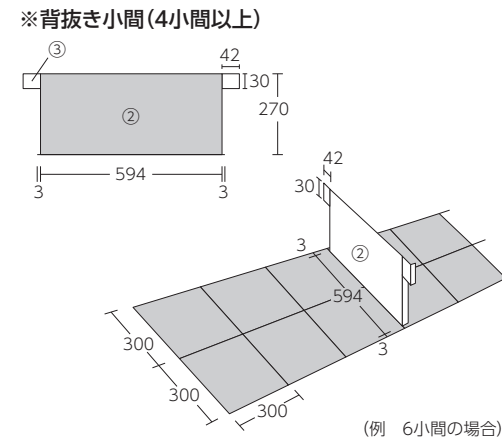
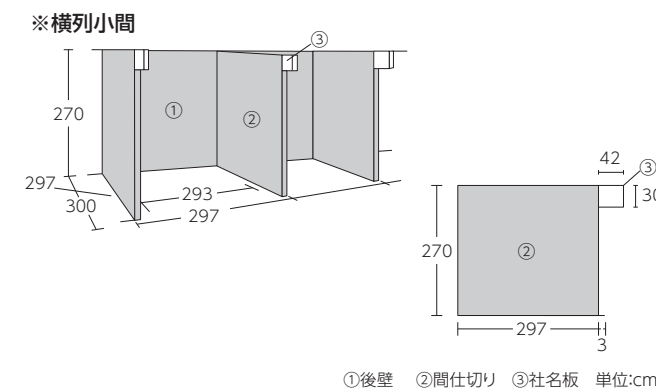
## 【小間の様式(システムパネル仕様)】

### 〈横列小間〉

- 1小間のサイズは  
間口297×奥行297×高さ270cm  
但し、小間の間口寸法は間仕切りを設けるため、1出展者当たり4cm減となります。(但し、角小間、背抜き小間の場合は2cm減)  
(例)1小間の場合…297cm-4cm=293cm  
2小間の場合…297cm×2小間-4cm=590cm

### 〈背抜き小間及び島小間〉

- 小間の面積及び間口寸法、奥行寸法はイラストの小間様式を参照して下さい。
- 島小間の位置、面積表示は床上に見やすい目印をつけます。



## 【展示装飾の施工及び規制】

- 基本小間には後壁、間仕切り、社名板(タテ30×ヨコ42cm)を事務局が設けます。  
※間仕切りの出幅は、297cmとします。
- 角小間の場合、通路側の間仕切りは設けません。
- 後壁、間仕切りは、システムパネルで白色仕上げです。パネルへの押しピン、釘打ち、穴空け、切断などの加工、接着剤の使用はできません。
- 小間内で出展者が独自に行う装飾は出展者の負担で行えますが、事務局の施工する基礎装飾物(間仕切り・社名板)の取り外し及び規定の高さを超える装飾は、のぼり・旗・照明設置等も含め一切できません。  
※展示ならびに装飾は自社小間内に限ります。  
※正面出入口付近に位置する出展者は、なるべく出入口側の見通しをよくして下さい。
- 小間内の装飾物の高さは床上360cmまでとします。但し、通路及び基礎パネルより100cmまでは270cmまでを限度とします(セットバック規定)。また8小間以上の島小間は450cmまで認めます。装飾物とは、出展製品を除くすべての造作物(旗、のぼり、バルーン、柱、壁、看板、トラス等)をいいます。

## 【実 演】

出展物の実演は可能ですが、はなはだしい音響、発煙、臭気を伴うもの、または危険と認められるものは実演の中止をお願いすることがあります。なお、説明員によるマイクでの説明及びこれに類するもの(AV機器などの音量含む)は、隣接小間の実演・商談の妨げにならない範囲でお願いいたします。

また、無線マイクの使用は周波数の事前調整が必要です。この調整会議に出席されなかった場合、無線マイクは一切ご使用になれません。

●周波数調整会議: 10月17日(火) 15:00~

また、エントランス、他社前の通路上など共用部分での説明、パンフレット等の配布、客引き等の行為は禁止します。

## 【管理保全】

- (1)事務局は、善良な管理者としての注意をもって会場全般の管理に当たります。但し、各出展物の管理は出展者が責任を持つものとし、事務局は出展物の盗難紛失、火災、損傷など不可抗力による出展者の損害に対して補償の責任を負いません。
- (2)出展者の行為により事故が発生したときは、当該出展者の責任において解決するものとし、事務局はこれに対し一切責任を負いません。

## 【開催の中止・短縮・延期・会場の移転】

- (1)天災、感染症、テロ、国・行政などからの指示・命令、その他不可抗力などにより展示会開催が著しく困難となった場合、主催者は開催前または開催期間中であっても、開催中止、開催期日・開催時間の短縮、開催延期または会場の移転を行うことがあります。その場合、主催者が上記の決定後、速やかに出展者に通知・公表することとします。なお、この決定および実行により被る出展者の損害については、主催者は一切の責任を負わないものとします。
- (2)搬入・装飾期間前日までに、不可抗力により全日程が開催中止となった場合、主催者は既に発生した経費を差し引いた出展料の残額を出展者に返金します。
- (3)開催中(搬入・装飾期間及び会期)に発生した不可抗力により開催期日・開催時間を短縮・中止した場合については、出展料ならびに主催者と出展者間の直接契約から発生した費用(セミナー開催負担金・ストックスペース料金)は返金しません。また、それによって主催者以外で出展者が要した費用については補償しません。
- (4) (1)に基づき、開催延期または会場の移転となった場合、出展料ならびに主催者と出展者間の直接契約から発生した費用は返金しません。

## 【出展料などの支払い】

(出展料・ストックスペース・セミナー開催・Onlineコネクト!)  
申込書の内容を確認後、請求書を送付いたしますので、**2023年7月31日(月)まで**にお支払い下さい。  
(銀行振込にて納付願います。)

### 〈銀行振込先〉

福岡銀行 博多支店 当座10795  
みずほ銀行 福岡支店 当座7057  
口座名「株式会社日刊工業新聞社 西部支社」

※期限までにお支払いいただけない場合、出展受け付けを取り消すことがあります。  
※電気・エアー工事費などは会期終了後お支払いいただけます。  
※出展料を含め本展に関するすべての請求についてのお振込み手数料は、出展者のご負担となります。